



Wasmachine

W555H

Eigenschappen en voordelen

- **Compass Pro® microprocessor biedt:**
 - Groot display en één knop voor eenvoudige programmakeuze
 - Taalkeuze
 - Knoppen voor snelle selectie en opties voor de meest gebruikte wasprogramma's en opties
 - Wasprogrammapakketten geoptimaliseerd aangaande *Energieverbruik, Prestaties en Tijd*. (Beschikbaar in algemene programma's)
- **AS – Automatic Savings:**
 - De machine weegt het linnengoed en past de hoeveelheid water en energie aan de lading aan. Dit levert aanzienlijke besparingen op als de machine niet helemaal vol is. (Beschikbaar in algemene programma's)
- Extreem laag water- en energieverbruik – zie onderstaande tabel
- Wasmiddelbakje met vier compartimenten voor handmatig doseren van poeder of vloeibaar wasmiddel
- Hoge centrifugeerkracht voor efficiënt centrifugeren
- Deur met pakking en stevig scharnier, geschikt voor intensief gebruik
- Roestvast en gegalvaniseerd staal in alle vitale onderdelen voor een optimale bescherming tegen roest
- **Power Balance:**
 - Optimaliseert de centrifugeersnelheid, voor een zo groot mogelijke ontwatering en besparingen op drogen
 - Minimaliseert de belasting op de machine, zodat het proces zonder storingen kan verlopen en de machine langer meegaat
 - Vermindert trillingen, waardoor de machine op alle mogelijke plaatsen geïnstalleerd kan worden



De getoonde afbeeldingen geven slechts een representatief beeld van het product en variaties zijn mogelijk.

Belangrijkste opties

- Automatische toevoeging van vloeibaar wasmiddel (optionele I/O printkaart)
- Aansluiting op boekings-/betaalsysteem of muntmeter
- Afvoerpomp
- Opbouwset om de droger T5130 boven op de wasmachine te installeren om ruimte te besparen

Belangrijkste specificaties			W555H	
Max. capaciteit vulfactor 1:9	kg/lb		6/13	
Trommelinhoud, diameter	liter		53	
	ø mm		452	
Centrifugeertoerental	rpm		1450	
G-factor			530	
Verwarmingalternatieven, 230/400V	elektriciteit	kW	2.2 / 2.8 / 4.4	
	niet verwarmd		x	
Verbruiksgegevens "Normaal 60°C"				
Energieverbruik*				
Totale tijd	min		Volle belading, 6 kg	Halve belading, 3 kg**
Waternverbruik (koud+warm)	liter		49	46
Energieverbruik (motor/verwarming/heet water)	kWh		38+10	18+5
Restvocht	%		0.2/0.2/0.6	0.2/0.1/0.3
			46	48

* Watertemperatuur 15°C koud water en 65°C heet water.

** Programma's met AS.



Elektrische aansluitingen					
Verwarmings-alternatief	Hoofdspanning alternative	Hz	Verwarmings-vermogen kW	Totaal vermogen kW	Aanbevolen zekering A
	220-230V 1~	50/60	4.2	4.7	25
	240V 1~	50/60	2.2	2.6	16
	240V 1~	50/60	4.4	4.8	20
	220-230V 3~	50/60	4.2	4.7	20
	240V 3~	50/60	4.4	4.8	20
	380-400V 3~	50/60	3.2	3.6	10
	415V 3~	50/60	3.6	4.0	10
	440V 3~	60	4.0	4.5	16
	480V 3~	60	4.4	4.8	16
	380-400V 3N~	50/60	4.2	4.7	10
	415V 3N~	50/60	4.4	4.8	10
Onverwarmd	220-240V 1~	50/60	-	0.9	10

Wateraansluiting	W555H	
Waterkleppen	DN	20
Waterdruk	kPa	200-500
Capaciteit bij 300 kPa	l/min	17
Afvoerklep	ø mm	50
Afvoercapaciteit	l/min	160
Toevoer vloeibaar wasmiddel		5

Vloercondities		
Frequentie van de dynamische kracht	Hz	24.2
Vloerbelasting bij max. centrifugeren	kN	1.02 ± 0.3

Geluidsniveau		
Geluidsniveau (IEC 60704-2-4) wassen	dB(A)	59
centrifugeertoerental	dB(A)	72

Warmteafgifte		
% van geïnstalleerd vermogen, max.		5

Verzendgegevens**		
Transportvolume	netto, kg	100
	verpakt in kist, m ³	0.46

Accessoires		
Roestvaststalen pluizenfilter		x
Stapelkit met droogtrommel		x
Stalen basisframe		x

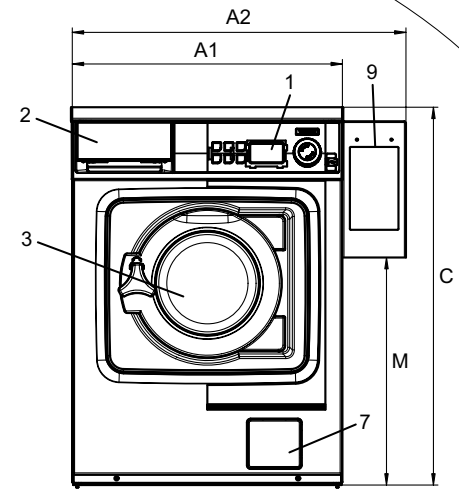
Afmetingen in mm	
A1 Breedte	595
A2 Breedte	735
B Diepte	974
C Hoogte	832
D	306
E	641
F	84
G	194
H	48
I	65
J	78
K	120
L	119
M	501
N	681
O	764

1 Bedieningspaneel	5 Heet water
2 Zeepbakje	6 Afvoerklep
3 Deuropening ø 255 mm	7 Afvoerpomp
4 Koud water	8 Elektrische aansluitingen
	9 Betaalsysteem

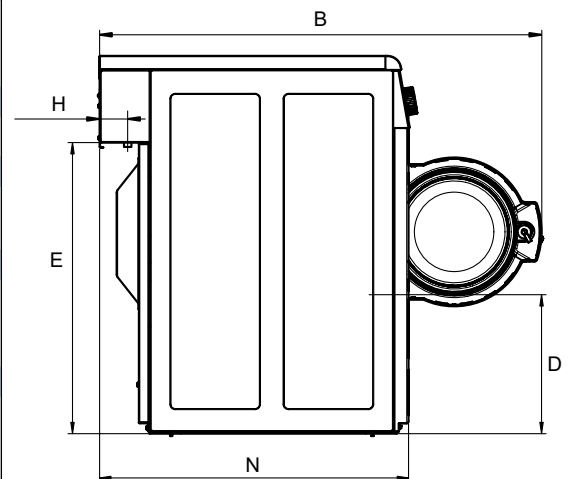
Voor- en zijpanelen in lichtgrijs en blauw (RAL 260 70 05, 250 60 30)

* Ook voor andere spanningen verkrijgbaar, zie het Installatiehandboek.

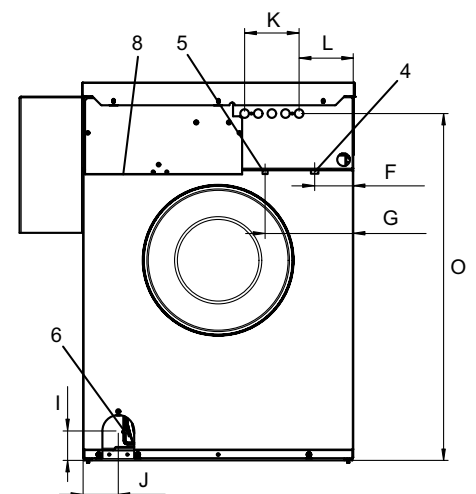
** Gemiddelde gegevens. Het verpakte gewicht/de omvang van de zending hangt af van de configuratie. Neem contact op met de afdeling logistiek voor de exacte afmetingen.



Voorzijde



Zijaanzicht



Achterzijde