



# Droogtrommel

## T5290

### Eigenschappen en voordelen

- Axiale luchtstroom en compacte constructie voor een laag energieverbruik
- Hoge productiviteit – 2 volledige ladingen per uur
- Grote deuropening voor gemakkelijk laden en leeghalen
- Pluizenfilter is eenvoudiger bereikbaar
- Uitsekend waterverdampingsrendement per kWh
- De muntmeteruitvoering met Ecopower, om te lang drogen van de kleding te voorkomen en voor een lager energieverbruik
- Voorzien van Compass Pro besturing
  - Groot en duidelijk display met één knop voor eenvoudige programmakeuze
  - Keuze uit meerdere talen
  - Alle droogprogramma's kunnen worden ingesteld op basis van energieverbruik, kwaliteit of tijd
  - Serviceprogramma voor het instellen van parameters
  - USB-aansluiting

### Belangrijkste opties

- Roestvrijstalen deur en zijpanelen
- Roestvrijstalen trommel
- Regeling restvocht – RMC
- Aansluiting op boekings-/betaalsysteem of muntmeter
- Trommel draait zowel links- als rechtsom
- Noodstop-knop
- Uitschakeling voeding
- Eén frequentiegestuurde motor

### Accessoires

- Inlaat voor verse lucht
- Uitlaat bovenaan
- Inzetstuk voor het drogen van speciale uitrusting
- Warmtewisselaar



*De getoonde afbeeldingen geven slechts een representatief beeld van het product en variaties zijn mogelijk.*

Belangrijkste specificaties			T5290			
Nominale inhoud, vulfactor 1:18		kg/lb	16.1/35.5			
	vulfactor 1:22	kg/lb	13.2/29.1			
Trommelinhoud		liter	290			
Trommeldiameter		mm	680			
Verwarmingsalternatieven						
	elektriciteit	kW	13.5/18			
	gas	BTU/h(kW)	71 700 (21)			
	stoom bij 600-700 kPa	kW	23			
<b>Verbruiksgegevens*</b>			13.5 kW	18 kW	Gas	Stoom
Totale tijd bij 13.2 kg		min	27	22	20	19
Energieverbruik bij 13.2 kg		kWh	6.33	6.37	7.01	9.04
Verdamping		g/min	244	303	328	348
Energieverbruik kWh/liter verdampt water		kWh/l	0.96	0.97	1.06	1.37

\* Bij nominale inhoud 100% katoen bij 50% eerste vocht opgedroogd tot 0%.

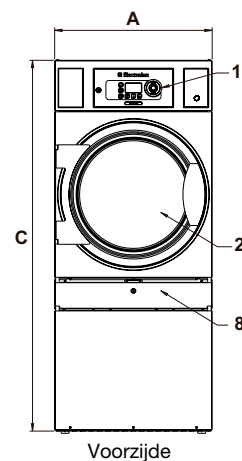


Elektrische aansluitingen*					
Verwarmings-alternatief	Hoofdspanning alternative	Hz	Verwarmings-vermogen kW	Totaal vermogen kW	Aanbevolen zekering A
					A
Elektrisch verwarmd	220-230V 1 ~	50/60	13.5/18.0	14.2/18.7	63/100
	240V 1 ~	50/60	13.5/18.0	14.2/18.7	63/80
	220-240V 3 ~	50/60	13.5/18.0	14.5/19.0	50
	380-415V 3 ~	50/60	13.5/18.0	14.5/19.0	25/35
Gasverwarming	220-240V 1 ~	50/60	-	0.7	10
	220-240V 3 ~	50/60	-	1.0	10
	380-415V 3 ~	50/60	-	1.0	10

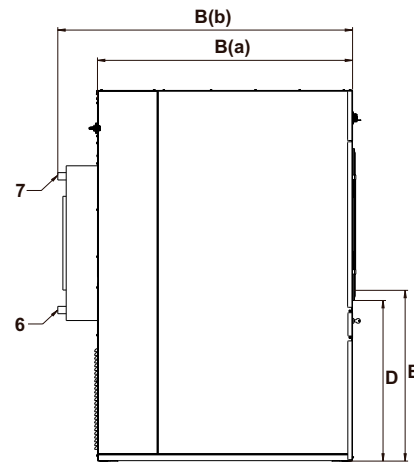
Stoom- gas- en luchtaansluitingen			T5290
Stoom		ISO 7/1-R	1"
Stoomdruk		kPa	100-1000
Stoomverbruik		kg/h	65
Condensaat		ISO 7/1-R	1"
Gas	NG/PG	ISO 7/1-R	1/2"
Gasdruk	Aardgas	Pa	2000
	Propaan	mbar	20
		Pa	2800-3700
		mbar	28-37
Luchtafvoer		Ø mm	200
Maximale luchtstroom			
	Elektrisch verwarmd 50 Hz / 60 Hz	m³/h	550 / 550
	Gasverwarming 50 Hz / 60 Hz	m³/h	610 / 610
	Stoom 50 Hz / 60 Hz	m³/h	690 / 690
Maximale statische tegendruk			
	Elektrisch verwarmd 50 Hz / 60 Hz	Pa	400 / 700
	Gasverwarming 50 Hz / 60 Hz	Pa	400 / 700
	Stoom 50 Hz / 60 Hz	Pa	600 / 1100
<b>Geluidsniveau</b>			
Luchtgeluidsniveau		dB(A)	<70
<b>Warmteafgifte</b>			
% van geïnstalleerd vermogen, max.			15
<b>Verzendgegevens**</b>			
Verzendvolume		netto, kg	189
		verpakt in kist, m³	1.74
<b>Afmetingen in mm</b>			
A	Breedte		713
B(a)	Diepte		1210
B(b)	Diepte		1335
C	Hoogte		1688
D			725
E			780
F			140
G			1310
H			70
I			155
J			1380
K			55
L			355
M			685
N			605

- 1 Bedieningspaneel
- 2 Deuropening Ø 580 mm
- 3 Elektrische aansluitingen
- 4 Gasaansluitingen
- 5 Aansluiting afvoerlucht
- 6 Condensaataansluiting
- 7 Stoomaansluiting
- 8 Pluizenfilter

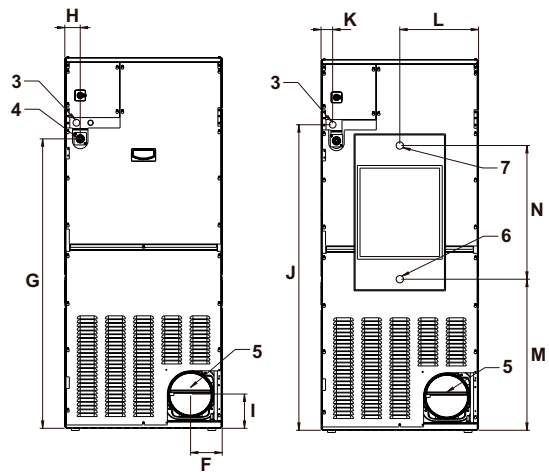
\* Ook voor andere spanningen verkrijgbaar, zie het Installatiehandboek.  
\*\* Gemiddelde gegevens. Het verpakte gewicht/de omvang van de zending hangt af van de configuratie. Neem contact op met de afdeling logistiek voor de exacte afmetingen.



Voorzijde



Linkerzijde



El, gas

Stoom

Achterzijde