



# Droogtrommel

## T5550

### Eigenschappen en voordelen

- Axiale luchtstroom en compacte constructie voor een laag energieverbruik
- Hoge productiviteit – 2 volledige ladingen per uur
- Grote deuropening voor gemakkelijk laden en leeghalen
- Pluizenfilter is eenvoudiger bereikbaar
- Uitsekend waterverdampingsrendement per kWh
- De muntmeteruitvoering met Ecopower, om te lang drogen van de kleding te voorkomen en voor een lager energieverbruik
- Voorzien van Compass Pro besturing
  - Groot en duidelijk display met één knop voor eenvoudige programmakeuze
  - Keuze uit meerdere talen
  - Alle droogprogramma's kunnen worden ingesteld op basis van energieverbruik, kwaliteit of tijd
  - Serviceprogramma voor het instellen van parameters
  - USB-aansluiting

### Belangrijkste opties

- Roestvrijstalen deur en zijpanelen
- Roestvrijstalen trommel
- Regeling restvocht – RMC
- Aansluiting op boekings-/betaalsysteem of muntmeter
- Trommel draait zowel links- als rechtsom
- Noodstop-knop
- Uitschakeling voeding
- Eén frequentiegestuurde motor

### Accessoires

- Inlaat voor verse lucht
- Uitlaat bovenaan
- Inzetstuk voor het drogen van speciale uitrusting



De getoonde afbeeldingen geven slechts een representatief beeld van het product en variaties zijn mogelijk.

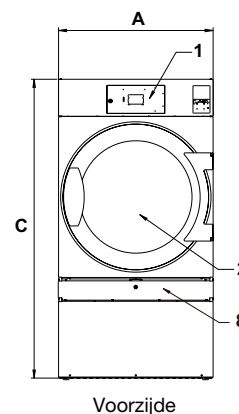
Belangrijkste specificaties			T5550			
Nominale inhoud, vulfactor 1:18	kg/lb		30.5/67.2			
vulfactor 1:22	kg/lb		25/55.1			
Trommelinhoud	liter		550			
Trommeldiameter	mm		913			
Verwarmingsalternatieven						
elektriciteit	kW		24/32			
gas	BTU/h(kW)		11 2700 (33)			
stoom bij 600-700 kPa	kW		36			
<b>Verbruiksgegevens*</b>			24 kW	32 kW	Gas	Stoom
Totale tijd bij 25 kg	min		31	23	24	23
Energieverbruik bij 25 kg	kWh		12.29	12.19	13.27	15.24
Verdamping	g/min		409	543	512	550
Energieverbruik kWh/liter verdampt water	kWh/l		0.98	0.98	1.06	1.22

\* Bij nominale inhoud 100% katoen bij 50% eerste vocht opgedroogd tot 0%.

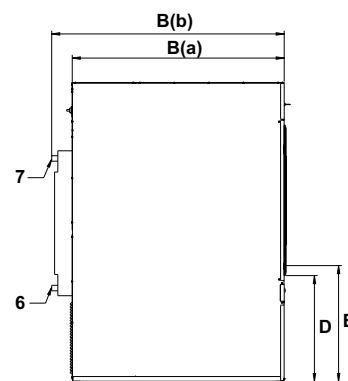


Elektrische aansluitingen*					
Verwarmings-alternatief	Hoofdspanning alternatieve	Hz	Verwarmings- vermogen kW	Totaal vermogen kW	Aanbevolen zekering A
	220-240V 3 ~	50/60	24.0/32.0	26.3/34.3	80/100
	380-415V 3 ~	50/60	24.0/32.0	26.7/34.7	50/50
Gasverwarming / Stoomverwarming	220-240V 1 ~	50/60	-	1.9	10
	220-240V 3 ~	50/60	-	2.4	10
	380-415V 3 ~	50/60	-	2.6	10

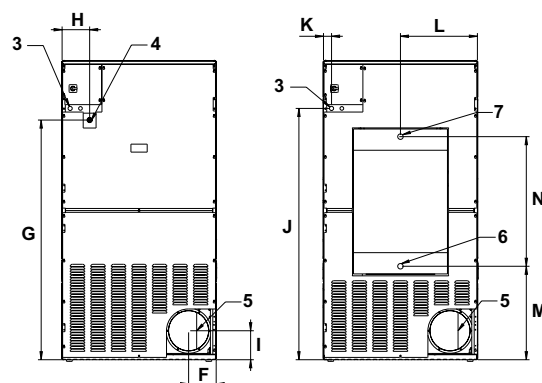
Stoom- gas- en luchtaansluitingen			T5550
Stoom		ISO 7/1-R	1"
Stoomdruk		kPa	100-1000
Stoomverbruik		kg/h	65
Condensaat		ISO 7/1-R	1"
Gas	NG/PG	ISO 7/1-R	1/2"
Gasdruk	Aardgas	Pa	2000
	Propaan	Pa	2800-3700
		mbar	20
		mbar	28-37
Luchtafvoer		ø mm	200
Maximale luchtstroom			
	Elektrisch verwarmd 50 Hz / 60 Hz	m <sup>3</sup> /h	940 / 940
	Gasverwarming 50 Hz / 60 Hz	m <sup>3</sup> /h	940 / 940
	Stoom 50 Hz / 60 Hz	m <sup>3</sup> /h	1080 / 1080
Maximale statische tegendruk			
	Elektrisch verwarmd 50 Hz / 60 Hz	Pa	480 / 950
	Gasverwarming 50 Hz / 60 Hz	Pa	420 / 900
	Stoom 50 Hz / 60 Hz	Pa	1300 / 1550
<b>Geluidsniveau</b>			
Luchtgeluidsniveau		dB(A)	<70
<b>Warmteafgifte</b>			
% van geïnstalleerd vermogen, max.			15
<b>Verzendgegevens**</b>			
Verzendvolume	netto, kg		280
	verpakt in kist, m <sup>3</sup>		2.80
<b>Afmetingen in mm</b>			
A	Breedte		961
B(a)	Diepte		1365
B(b)	Diepte		1445
C	Hoogte		1869
D			660
E			720
F			170
G			1490
H			200
I			180
J			1560
K			50
L			480
M			580
N			805
1	Bedieningspaneel		
2	Deuropening ø 810 mm		
3	Elektrische aansluitingen		
4	Gasaansluitingen		
5	Aansluiting afvoerlucht		
6	Condensaataansluiting		
7	Stoomaansluiting		
8	Pluizenfilter		



Voorzijde



Linkerzijde



El, gas

Stoom

Achterzijde

\* Ook voor andere spanningen verkrijgbaar, zie het Installatiehandboek.

\*\* Gemiddelde gegevens. Het verpakte gewicht/de omvang van de zending hangt af van de configuratie. Neem contact op met de afdeling logistiek voor de exacte afmetingen.