



# Mangels

## IC43316, IC43320



De getoonde afbeeldingen geven slechts een representatief beeld van het product en variaties zijn mogelijk.

### Eigenschappen en voordelen

- Gemakkelijk bedieningspaneel
- Ergonomische werkhooft
- Een vingerbescherming zorgt voor extra veiligheid van de gebruikers
- Drukrol met een Nomex® vulling voor een goede strijkwaliteit
- De duurzame strijkriemen van Nomex® zijn bestand tegen temperaturen boven de 220°C
- De roestvrijstalen cilinder voorkomt roest en verlengt de levensduur
- **Onderhoudsvrije keramische gasbrander**  
Beperkt stilstand. 20% efficiënter dan normale branders met blauwe vlam. Een unieke door Electrolux gepatenteerde brander
- Retouraanvoer: kan met het oog op ruimtebesparing dichtbij een muur worden geïnstalleerd
- Opvouwbaar aanvoertray waardoor wordt voorkomen dat lang strijkgoed de grond raakt

### Belangrijkste opties

- Een elektronisch bedieningspaneel met automatisch snelheidsregelsysteem (DIAMMS\*) – compatibel met het RABC\*\*-proces voor de opspoorbaarheid van strijkparameters; een knipperend lampje geeft aan dat een item niet volledig gedroogd is
- CMIS\*\*\*-verbinding voor het automatisch vastleggen van de strijkparameters
- Vernikkelde cilinder voor een betere verwerking van katoenen strijkgoed
- Handmatige vouwarm die er voor zorgt dat de gebruiker het strijkgoed gemakkelijk alleen kan opvouwen
- Koppeling voor het besturen van de toevoerbanden voor een betaalsysteem (excl. betaalsysteem)

Belangrijkste specificaties			IC43316	IC43320
Capaciteit, max. waterverdamping****		l/h	19.5	24.5
Rol,	diameter	mm	325	325
	lengte	mm	1650	2065
Strijksnelheid		m/min	0.5-5.5	0.5-5.5
Verwarming,	elektriciteit	kW	18	22.5
	gas	Btu/h (kW)	68240 (20)	85330 (25)

\* Direct Ironer Advanced Moisture Management System (Geavanceerd vochtmanagementsysteem voor directe strijkvoorziening)

\*\* Risk Analysis and Biocontamination Control (Risicoanalyse en biocontaminatie besturing)

\*\*\* Certus Management Information System (Certus Management Informatie Systeem)

\*\*\*\* 50% achterblijvend vochtgehalte (katoen 190 g/m<sup>2</sup>) en 100% rolgebruik (ISO 9398)

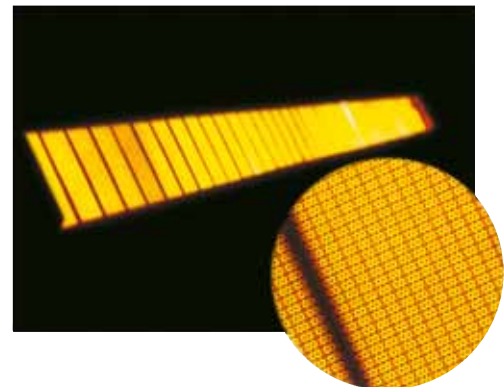


Elektrische aansluitingen*			IC43316	IC43320
Voltage/vermogens				
EI.	380-415V 3AC 50/60 Hz	kW(A)	18 (32)	22.5 (40)
Gas	220-240V 3AC 50/60 Hz	kW(A)	0.5 (12)	0.5 (12)
	380-415V 3AC 50/60 Hz	kW(A)	0.5 (12)	0.5 (12)
<b>Gas en afvoeraansluitingen</b>				
Gas		DN	20	20
Afvoer,	uitlaat lucht	ø mm	125	125
		m <sup>3</sup> /h	426	515
<b>Geluidsniveau</b>				
Luchtgeluidsniveau		dB(A)	65	65
<b>Warmteafgifte</b>				
% van geïnstalleerd vermogen, max.			2	2
<b>Gewicht</b>				
		netto, kg	300	330
		verpakt in kist, kg	445	480
		verpakt in doos, kg	475	520
Verzendvolume		m <sup>3</sup>	2.7	3.2
<b>Afmetingen in mm</b>				
<b>A</b>	Breedte		2030	2445
<b>B</b>	Diepte		690	690
<b>C</b>	Hoogte		1145	1145
<b>D</b>	Gasaansluiting		430	430
<b>1</b>	Bedieningspaneel	<b>4</b>	Hoofdschakelaar	
<b>2</b>	Elektrische aansluiting	<b>5</b>	Gasaansluiting	
<b>3</b>	Aansluiting afvoerlucht			

\* Ook voor andere spanningen verkrijgbaar, zie het Installatiehandboek.

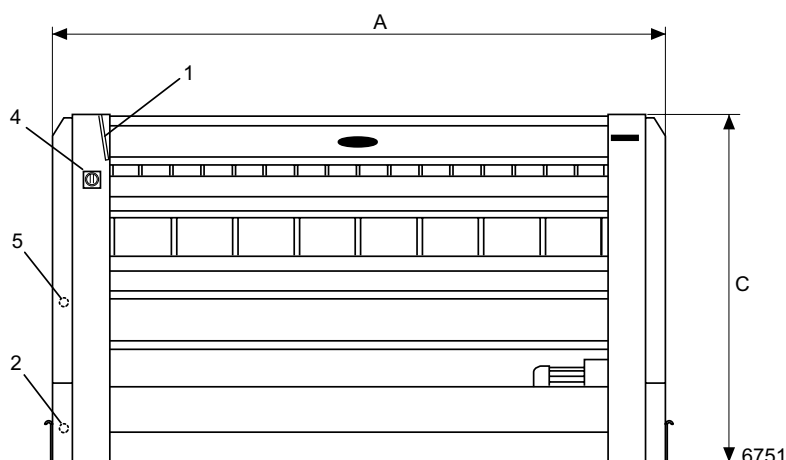


Handmatige vouwarm die er voor zorgt dat de gebruiker het strijkgoed gemakkelijk alleen kan opvouwen

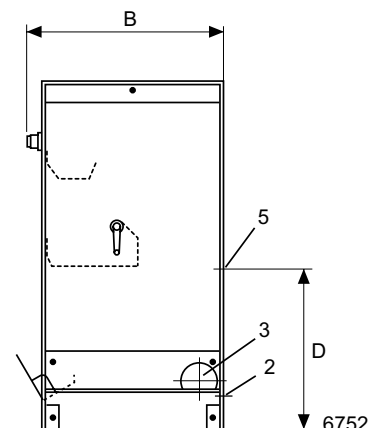


#### Onderhoudsvrije keramische gasbrander

Beperkt stilstand. 20% efficiënter dan normale branders met blauwe vlam. Een unieke door Electrolux gepatenteerde brander.



Voorzijde



Rechterzijde