



# Droogtrommel

## T5350

### Eigenschappen en voordelen

- Hoge productiviteit – 2 volledige ladingen per uur
- Laag energieverbruik voor een optimale efficiency
- Grote deuropening voor gemakkelijk laden en leeghalen
- Groot zelfreinigend stoffilter voor gemakkelijk onderhoud
- Draairichting deur te wijzigen, zodat de trommel gemakkelijk gevuld en geleegd kan worden
- Eenvoudige toegang tot vitale delen vanaf de voor- en achterzijde voor gemakkelijk onderhoud
- Voorzien van Compass Pro besturing
  - Groot display en één knop voor eenvoudige programmakeuze
  - Snelle selectie en extra toetsen voor de meest gebruikte droogprogramma's en opties
  - Droogprogramma's op basis van energieverbruik, kwaliteit en tijd en extra toetsen voor het kiezen van de droging
  - Serviceprogramma voor het instellen van parameters
  - USB-aansluiting
- De muntmeteruitvoering met Ecopower, om te lang drogen van de kleding te voorkomen en voor een lager energieverbruik

### Belangrijkste opties

- Roestvrijstalen deur en zijpanelen
- Roestvrijstalen trommel
- Regeling restvocht – RMC
- Trommel draait zowel links- als rechtsom
- Betaalsysteem: muntmeter met Ecopower, chipkaartlezer, CP-aansluiting
- Speciale versies (droger + optiepakket): Lagoon® variant is inclusief roestvrijstalen voorzijde, roestvrijstalen trommel, RMC en een trommel die zowel links- als rechtsom draait
- Inlaat voor frisse lucht
- Uitschakeling voeding
- CMIS (Certus Management Information System)



De getoonde afbeeldingen geven slechts een representatief beeld van het product en variaties zijn mogelijk.

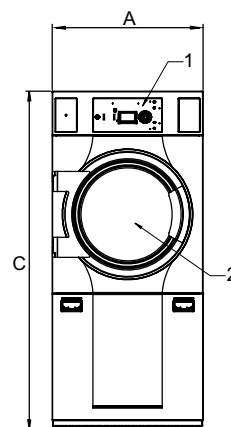
Belangrijkste specificaties			T5350			
Nominale inhoud, vulfactor 1:18	kg/lb		19.4/42.8			
vulfactor 1:22	kg/lb		15.5/34.2			
Trommelinhoud	liter		349			
Trommeldiameter	mm		760			
Verwarming,	elektriciteit	kW	13.5/18			
	gas	BTU/h(kW)	71700 (21)			
	stoom bij 800 kPa	kW	25			
<b>Verbruiksgegevens*</b>			13.5 kW	18 kW	Gas	Stoom
Totale tijd volledige lading	min		38	27	24	22
Energieverbruik volledige lading	kWh		8.2	7.7	8.4	11.7
Verdamping	g/min		211	289	342	359
Energieverbruik kWh/liter verdampt water	kWh/l		1.02	0.99	1.03	1.48

\* Bij nominale inhoud 100% katoen bij 50% eerste vocht opgedroogd tot 0%.

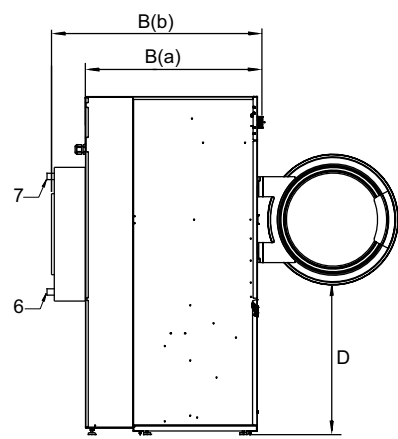


Elektrische aansluitingen*					
Verwarmings-alternatief	Hoofdspanning alternative	Hz	Verwarmings-vermogen kW	Totaal vermogen kW	Aanbevolen zekering A
	380-415V 3N ~	50/60	13.5/18.0	14.6/19.1	25/35
	440V 3 ~	60	13.5/18.0	14.6/19.1	25/35
	480V 3 ~	60	13.5/18.0	14.6/19.1	20/25
Gasverwarming / Stoomverwarming	220-240V 3 ~	50/60	13.5/18.0	1.1	10
	380-415V 3N ~	50/60	13.5/18.0	1.1	10
	440V 3 ~	60	13.5/18.0	1.1	10
	480V 3 ~	60	13.5/18.0	1.1	10

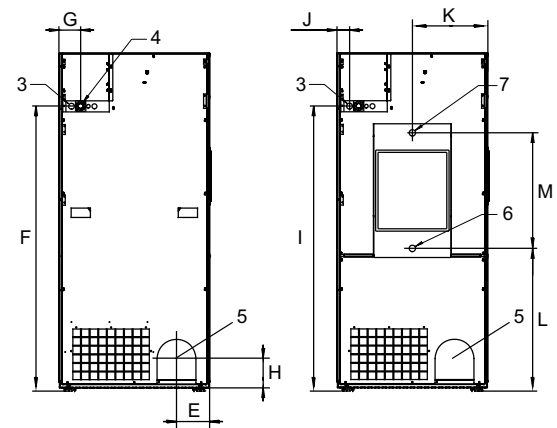
Stoom- gas- en luchtaansluitingen		T5350
Stoom	ISO 7/1-R	1"
Stoomdruk	kPa	100-1000
Stoomverbruik	kg/h	65
Condensaat	ISO 7/1-R	1"
Gas	ISO 7/1-R	1/2"
Gasdruk		
	Aardgas	Pa 2000 mbar 20
	Propaan	Pa 2800-5000 mbar 28-50
Luchtafvoer		ø mm 200
Vrijgekomen lucht,	el 13.5 kW	m³/h 600
	el 18 kW	1000
	gas 21 kW	1000
	stoom	1000
Drukverlies	el 13.5 kW	Max. Pa 520
	gas 13.5 kW	520
	el 18 kW/gas 21 kW/stoom	270
Geluidsniveau		
Luchtgeluidsniveau	dB(A)	<70
Warmteafgifte		
% van geïnstalleerd vermogen, max.		15
Verzendgegevens**		
Gewicht	netto, kg	177
Verzendvolume	verpakt in kist, m³	1.96
Afmetingen in mm		
A	Breedte	790
B(a)	Diepte, el en gas	1177
B(b)	Diepte, stoom	1320
C	Hoogte	1770
D		790
E		155
F		1505
G		100
H		170
I		1505
J		80
K		395
L		755
M		585
1	Bedieningspaneel	
2	Deuropening ø 580 mm	
3	Elektrische aansluiting	
4	Gasaansluiting	
5	Uitlaat-aansluiting	
6	Stoom: in	
7	Stoom: uit	



Voorzijde



Zijaanzicht



Achterzijde

\* Ook voor andere spanningen verkrijgbaar, zie het Installatiehandboek.  
\*\* Gemiddelde gegevens. Het verpakte gewicht/de omvang van de zending hangt af van de configuratie. Neem contact op met de afdeling logistiek voor de exacte afmetingen.